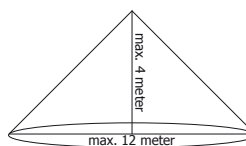
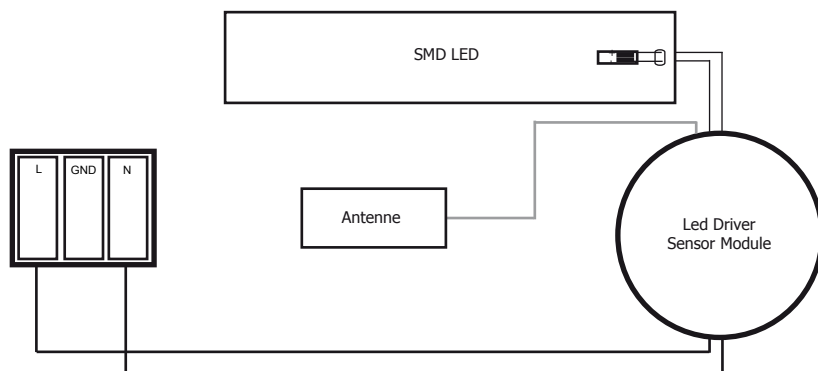
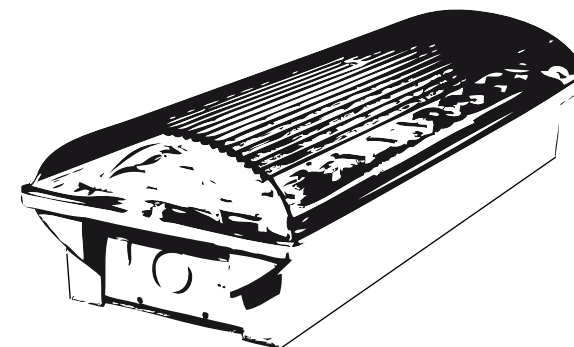


Belangrijk voor in gebruikname;

- 1) Uitsluitend te monteren/installeren door een gekwalificeerd bedrijf/persoon.
- 2) Schakel de netspanning uit voor montage en installatie.
- 3) Volg het aansluitschema voor installatie.
- 4) De onderdelen dienen voldoende vastgezet te worden om verbindingen en IP waardes te garanderen.
- 5) Niet aansluiten op Triac/Tronic dimmers of Potentiometers.

Dit product is alleen bestemd voor normaal gebruik. Bij aanpassingen, toevoegingen of wijzigingen aan het verlichtingarmatuur/component vervalt de garantieaanspraak. U dient bij ontvangst het armatuur of onderdeel op beschadigingen te controleren. Bij beschadiging mag het in geen geval in gebruik genomen worden. Wanneer aannemelijk is dat veilig gebruik niet gewaarborgd kan worden, dient u het apparaat direct buiten gebruik te stellen en onbedoeld gebruik ervan te voorkomen.



Model	: Pascal Pro Smart Wave
Artikelnummer	: 98304/05
Venster	: helder / opaal
Aansluiting	: 230VAC 50/60Hz
Vermogen	: 8watt
Opg.vermogen	: 100% 9watt / 7watt
Opg.vermogen	: 25% 1.9watt / 1.5watt
Stand-by	: 25%
Power factor	: 100% >0.9
Power factor	: 25% >0.65
Lichtstroom	: 760lm
Lichtbron(nen)	: Epistar Gold smd 2835
Lichtkleur	: 3000K / 4000K
Lichthoek	: 160°
Classificatie	: IP54
Afmetingen	: L356xB136xH84mm

Technische specificaties microwave sensor;

- max. installatie hoogte : 4 meter
- max. circulair bereik : 12 meter
- 100% tijd (niet instelbaar) : 30 seconden (dynamisch indien geen detectie)
- led driver output : 28-48VDC 300mA max. 12watt

Note;

Detectiebereiken zijn afhankelijk van de locatie en positie van het armatuur. Metalen voorwerpen zoals buizen, constructie en liften kunnen het radar signaal vervormen waardoor de sensor anders zal reageren.