

## Sensor instellingen

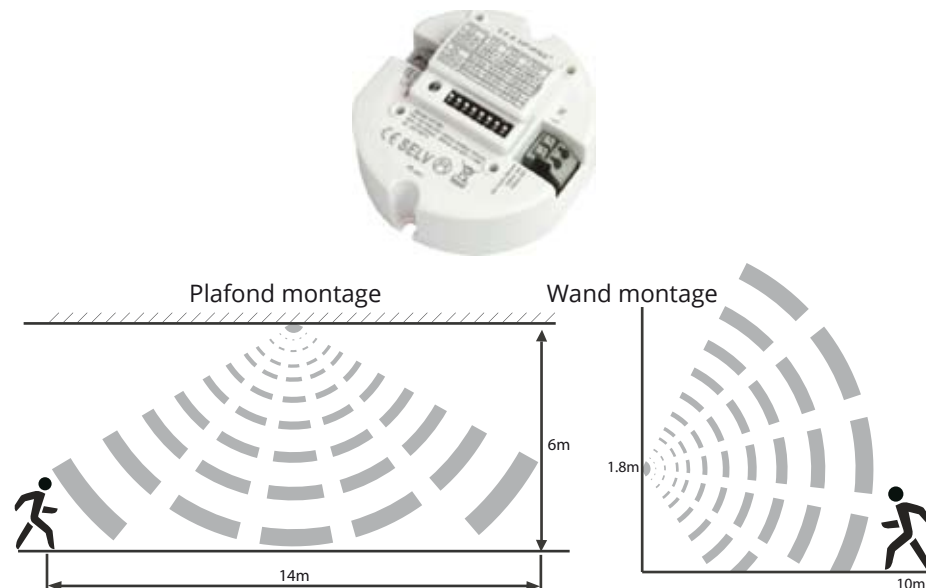
Belangrijk voor in gebruikname;

- 1) Uitsluitend te monteren/installeren door een gekwalificeerd bedrijf/persoon.
- 2) Schakel de netspanning uit voor montage en installatie.
- 3) Volg het aansluitschema voor installatie.
- 4) De onderdelen dienen voldoende vastgezet te worden om verbindingen en IP waardes te garanderen.
- 5) Niet aansluiten op Triac/Tronic dimmers of Potentiometers.

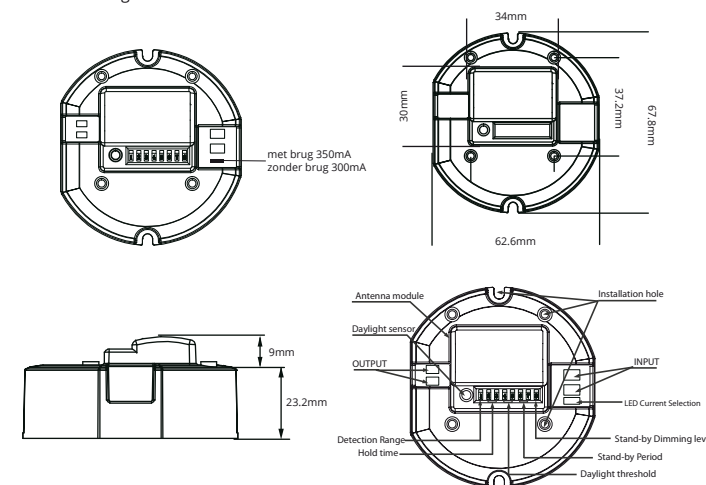
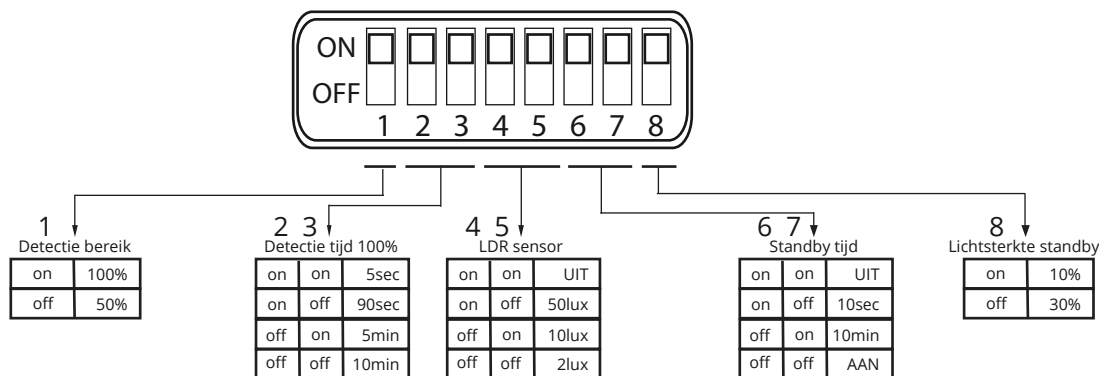
Dit product is alleen bestemd voor normaal gebruik. Bij aanpassingen, toevoegingen of wijzigingen aan het component vervalt de garantieaanspraak. U dient bij ontvangst het onderdeel op beschadigingen te controleren. Bij beschadiging mag het in geen geval in gebruik genomen worden. Wanneer aannemelijk is dat veilig gebruik niet gewaarborgd kan worden, dient u het apparaat direct buiten gebruik te stellen en onbedoeld gebruik ervan te voorkomen.

### Technische specificaties

Model	: Smart Wave Sensor Driver
Artikelnummer	: 05055
Aansluiting	: 230VAC 50/60Hz
Uitgang vermogen	: 7 - 16watt
Uitgang spanning	: 24 - 52VDC
Uitgang stroom	: 300mA / 350mA (instelbaar)
Power Factor	: > 0.9
Microwave frequency	: 5.8MHz
Microwave vermogen	: < 0.3mW
Veiligheid standaard	: EN61347 - EN61347-2-13 - EN60598-1
EMC standaard	: EN55015
IP Calassificatie	: IP20



De detectiesensor heeft een circulair bereik, de detectiezone kan worden vergroot of verkleind afhankelijk van de situatie en installatie hoogte.



Bij detectie zal de sensor inschakelen naar 100% lichtvermogen, de inschakeltijd kan worden ingesteld van 5seconden tot 10minuten. Zodra er geen detectie meer wordt waargenomen zal het armatuur terugschakelen naar de ingestelde stand-by stand.

